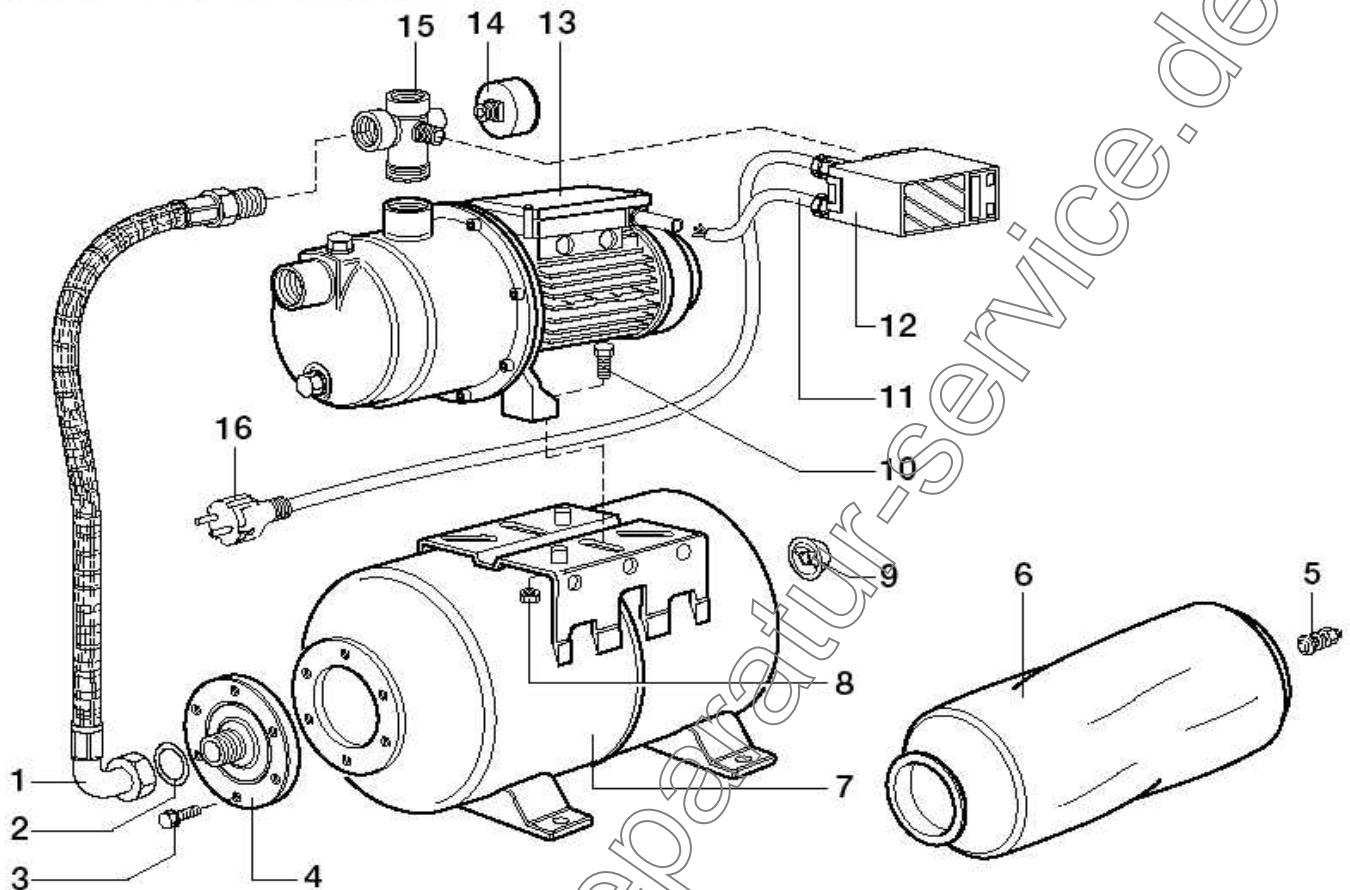


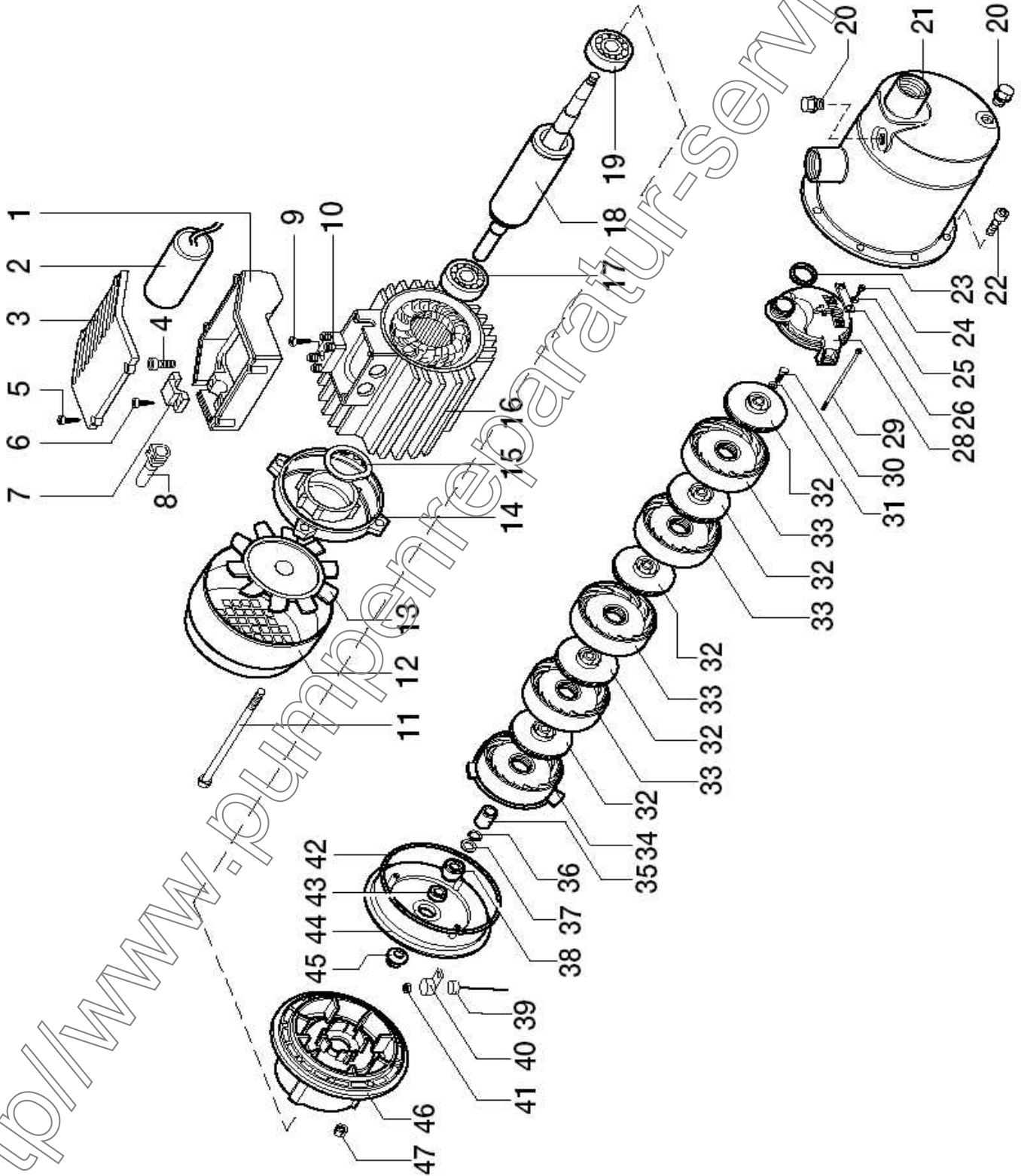
Variolux

1300 HW5 Inox



Pos. Nr.	Beschreibung - Description - Descrizione	1300 HW5 Inox
1	Schlauch - Flexible hose - Tubo flessibile	7102312
2	Dichtung - Gasket - Guarnizione	7250954
3	Schraube - Screw - Vite	0030861
4	Flansch - Tank flange - Flangia serbatoio	7103109
5	Ventil - Valve - Valvola	7103110
6	Wassersack - Water bag - Membrana	7102903
7	Druckbehälter - Serbatoio - Tank	7107013
8	Mutter - Nut - Dado	7105281
9	Verschlußschraube - Valve cap - Tappo valvola	7103111
10	Schraube - Screw - Vite	7105280
11	Kabel - Cable - Cavetto	7104230
12	Druckschalter - Pressure switch - Pressostato	7104369
13	Pumpen - Electric pompe - Elettropompa	7107607
14	Manometer - Manometer - Manometro	7104982
15	Kupplung - Connector - Raccordo	7101135
16	Kabel - Cable - Cavo	7202675

1300 HW5 Inox



Variolux

Pos. Nr.	Beschreibung - Description - Descrizione	1300 HW5 Inox
1	Kondensatorhalterfuß - Capacitor box base - Base portacond.	7105291
2	Kondensator - Capacitor - Condensatore	7102236
3	Deckel - Cover - Coperchio	7105294
4	Schraube - Screw - Vite	0360341
5	Schraube - Screw - Vite	0290241
6	Schraube - Screw - Vite	0270431
7	Kabelhalter - Cable holder - Fermacavo	7002011
8	Kabelführung - Cable holder - Passacavo	7103831
9	Schraube - Screw - Vite	0360341
10	Klemmbrett - Terminal box - Morsettiera	3000299
11	Schraube - Screw - Vite	7105674
12	Lüftergehäuse - Fan cover - Copriventola	7102174
13	Lüfterrad - Fan - Ventola	7101796
14	Schild - Shield - Scudo	7101797
15	Federring - Spring washer - Anello compensazione	1000250
16	Motorgehäuse mit Stator- Motor casing with stator - Statore	7103644
17	Kugellager - Ball bearing - Cuscinetto	1440100
18	Welle mit Rotor - Shaft with rotor - Rotore	7106286
19	Kugellager - Ball bearing - Cuscinetto	1440110
20	Verschlussschraube - Cap - Tappo	7105810
21	Pumpengehäuse - Pump casing - Corpo pompa	7105512
22	Schraube - Screw - Vite	0160812
23	O-Ring - O-Ring - O-Ring	1310517
24	Schraube - Screw - Vite	0270422
25	Schreibe - Washer - Rondella	0830512
26	Ventil - Valve - Valvola	7106287
28	Düse - Nozzle - Ugello	7106284
29	Schraube - Screw - Vite	7107071
30	Schraube - Screw - Vite	0030462
31	Schreibe - Washer - Rondella	0830572
32	Laufgrad - Impeller - Girante	7103552
33	Diffusorscheibe - Diffuser disk - Diffusore	7103574
34	Diffusorscheibe - Diffuser disk - Diffusore	7106282
35	Abstandstück - Spacer - Distanziale	7106289
36	Federring - Spring washer - Anello seeger	1010112
37	Schreibe - Washer - Rondella	7106529
38	Gleitringdichtung - Mechanical seal - Tenuta meccanica	3090779
39	Thermikschutz - Thermal protector - Protettore termico	7108020
40	Sheibe - Plate - Staffa di fissaggio	7107897
41	Mutter - Nut - Dado	0650002
42	O-Ring - O-Ring - O-Ring	1311537
43	Gleitringdichtung - Mechanical seal - Tenuta meccanica	7108003
44	Pumpenflansch - Pump flange - Flangia portatenuta	7107900
45	Dachmanschette - Packing - Anello paragoccia	7103833
46	Pumpenfuß - Holder - Supporto	7107402
47	Mutter - Nut - Dado	0640052